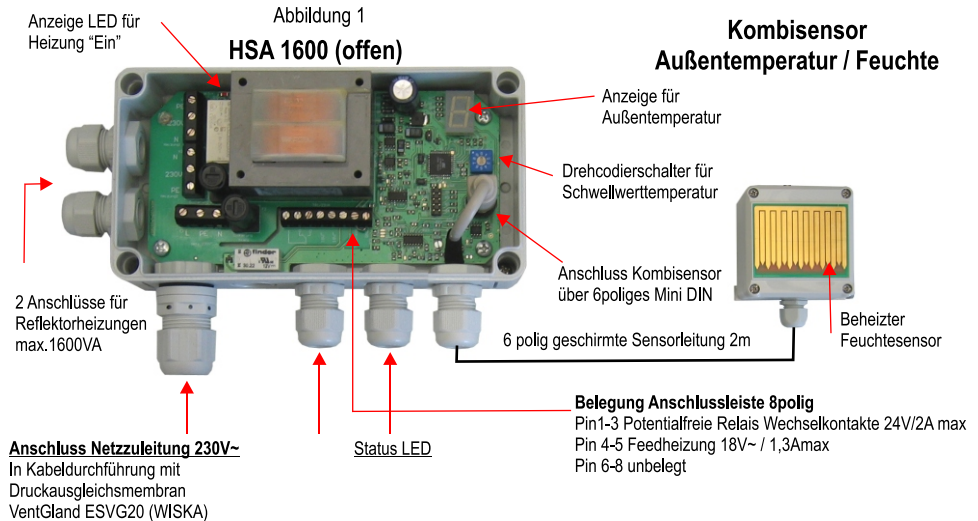


# HSA1600 HSA1600FH NTFEED

Bedienungsanleitung  
für universelle Steuerungen  
beheizter Satelliten-Antennen

# **HSA1600, HSA1600FH und NTFEED**

## **Universelle Steuerung für beheizte Satelliten-Antennen**



<b>HSA1600</b>	<b>Heizungssteuerung</b>
<b>HSA1600FH</b>	<b>Heizungssteuerung + Feedheizung</b>
<b>NTFEED</b>	<b>Zusatznetzteil für 2 Feedheizungen</b>

### **1.Funktionsbeschreibung**

Ein Mikro-Controller in der HSA1600 überwacht folgende Parameter der Satellitenantenne:

- a) Außentemperatur
- b) Feuchte

Über den Kombi-Sensor werden Außentemperatur und Feuchte gemessen  
Die Außentemperatur wird im 7-Segment Display angezeigt.

Die Sensorfläche für die Feuchtemessung (Kombi-Sensor) wird je nach Einstellung des Codierschalters beheizt. (Siehe: Tabelle Drehcodier Schalter)

Mit dem Drehcodierschalter kann die Einschaltsschwelle sowie die Heizzeit eingestellt werden.

**Tabelle 1: Drehcodier Schalter:**

		Einschalttemperatur gleich/kleiner	Heizzeit
Schalterstellung:	<b>0</b>	<b>3 Grad</b>	<b>40 Minuten</b>
Schalterstellung:	<b>1</b>	<b>3 Grad</b>	<b>60 Minuten (Auslieferungszustand)</b>
Schalterstellung:	<b>2</b>	<b>3 Grad</b>	<b>80 Minuten</b>
Schalterstellung:	<b>3</b>	<b>4 Grad</b>	<b>80 Minuten</b>
Schalterstellung:	<b>8</b>	<b>5 Grad</b>	<b>40 Minuten</b>
Schalterstellung:	<b>9</b>	<b>5 Grad</b>	<b>80 Minuten</b>

**Hinweis:**

**Schalterstellungen 4...7 sind nicht zu verwenden !!!**

-----

**Einschaltbedingung:**

Die Außentemperatur sinkt unter den eingestellten Schwellwert der am Drehcodierschalter vorgewählten Temperatur.

Der Feuchtesensor registriert Feuchtigkeit in Form von Regen oder Schnee.

Sind **beide** Kriterien (Temperatur unter der eingestellten Schwelle und Feuchtigkeit am Sensor) erfüllt, wird die Heizung für eine bestimmte Zeit aktiviert.

Nach Ablauf dieser Zeit, erfolgt ein neuer Meßzyklus. Ist die Außentemperatur weiterhin unter der eingestellten Schwelle und der Feuchtsensor detektiert Feuchtigkeit, so wird die Heizphase erneut gestartet.

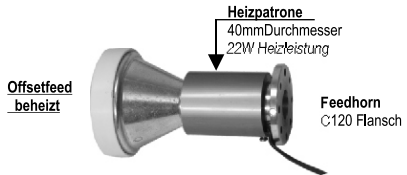
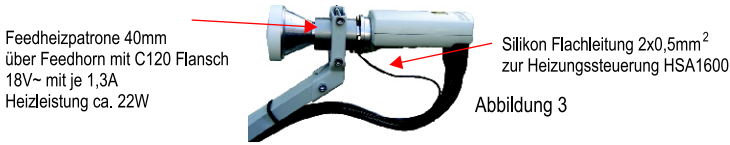
Die Heizungssteuerung HSA1600 besitzt eine Status LED an der die Funktion der Steuerung ablesbar ist.

**Tabelle2: Status Code der Heizungssteuerung (Status LED)**

<b>LED leuchtet:</b>	<b>Gerät ist betriebsbereit</b>
<b>2x blinken:</b>	<b>Feuchtesensor hat Feuchtigkeit detektiert</b>
<b>3x blinken:</b>	<b>Temperatur kleiner wie mit Drehcodierschalter eingestellt</b>
<b>5x blinken:</b>	<b>Spiegelheizung ist eingeschaltet</b>
<b>6x blinken:</b>	<b>Spiegelheizung aktiv u. Feuchtesensor hat Feuchtigkeit detektiert</b>

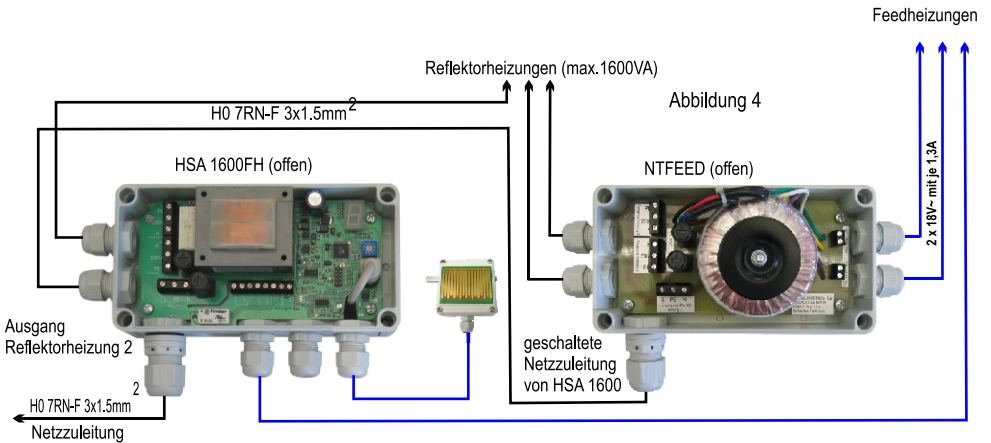
### 1.4. Feedheizsystem

Ein universell einsetzbares Offsetfeed mit 40mm Durchmesser und C 120 Flansch, wird über eine Heizpatrone mit einer Leistung von ca.22W beheizt. Dies verhindert Vereisung und Schneeablagerung am Feedhorn. Die Feedheizung wird gleichzeitig mit der Reflektorheizung zu- und abgeschaltet.



### 1.5. Verkabelungsschema

Empfohlene Leitungen für 220V Verkabelung: Kabeltype H0 7RN-F 3x1.5mm



## 1.6. Erweiterungsnetzteil

An der Grundeinheit **HSA1600** können 2 Reflektorheizungen jedoch nur **eine Feedheizung** angeschlossen werden

Zur Erweiterung der Grundeinheit bieten wir als Zusatzgerät das **NTFEED** Erweiterungs-netzteil an. Dieses Netzteil erlaubt den Anschluss von 2 weiteren Feedheizungen, sowie von 2 Reflektorheizungen an einer Steuereinheit. Die Gesamtleistung der Reflektorheizungen darf jedoch **1600 VA nicht überschreiten!**

### **NTFEED (offen)**

Abbildung 2



## 1.7. Sicherheitshinweise

Die Heizungssteuerung HSA 1600FH und das Erweiterungsnetzteil **NTFEED** sind in einem witterungsbeständigem Kunststoffgehäuse RAL 7035 untergebracht. Diese Gehäuse eignen sich für eine Montage der Geräte direkt am Antennenmast der Satellitenantenne im Außenbereich. Somit sind die Geräte den Wetter und Umweltbedingungen direkt ausgesetzt. Die Schutzart der verwendeten Gehäuse ist **IP 66**

**Wichtigste Voraussetzung ist eine fachgerecht ausgeführte Montage!**

**Die Montage darf nur durch geschultes Fachpersonal erfolgen!**

**Die einschlägigen Richtlinien und technischen Fachvorschriften sind zu beachten!**

Besonderer Augenmerk ist auf die Abdichtung der Kabeldurchführungen nach Installation der verschiedenen Zuleitungen und Sensoren zu legen. Ebenso ist der Gehäusedeckel sehr sorgfältig zu montieren und zu verschrauben, um eine sichere Abdichtung zu gewährleisten. Bei unsachgemäßer Montage erlischt die Garantie für die Geräte.

## 1.8. Verwendete Kabel und Leitungen

Zur Verkabelung der Anlage dürfen nur speziell für den Außenbereich zugelassene Kabel und Leitungen eingesetzt werden! Die UV-Beständigkeit für diese Leitungen ist Voraussetzung!

## 2. Installation / vorbereitende Arbeiten:

2.1. Zur Montage des Kombisensors für Außentemperatur und Feuchte am rechten Rand der Reflektorschale (von hinten gesehen) ein Loch mit einem Durchmesser von 6-6,5mm bohren. Anschließend Sensor fest verschrauben und im Winkel von 30-45° neigen (siehe Abbildung 6).

Die Heizungssteuerung HSA 1600 direkt am Mast hinter der Vor- oder Aufmast montierten SAT-Antenne befestigten. Die Masthalterung des Steuergerätes ist geeignet für Rohrdurchmesser von 50-100mm.

### **Auflegen der Anschlußleitungen an HSA1600**

- 3.1. Sensorleitung Kombisensor (6pol. Mini Din Stecker)
- 3.2. Reflektorheizung 1
- 3.3. nicht benützt
- 3.4. Feedheizung anschließen - 8 polige Leiste Pin 4 - 5 18V~ / 1.3A
- 3.5. Potentialfreie Relaiskontakte zur Signalisierung - 8 polige Leiste Pin 1-3 (wenn benötigt)
- 3.6. Reflektorheizung 2 oder Erweiterungsnetzteil HSA 1600-Power (wenn benötigt)
- 3.7. Netzzuleitung 230V~ **darf nur im stromlosen Zustand aufgeklemt werden!**  
Anschließend **müssen die Kabeldurchführungen fest verschraubt werden**, um das Eindringen von Wasser oder Feuchtigkeit zu vermeiden!

### **Einstellung der Temperaturschwelle mit dem Drehcodier Schalter**

Mit dem Drehcodierschalter die gewünschte Einschaltswelle und Heizzeit einstellen.

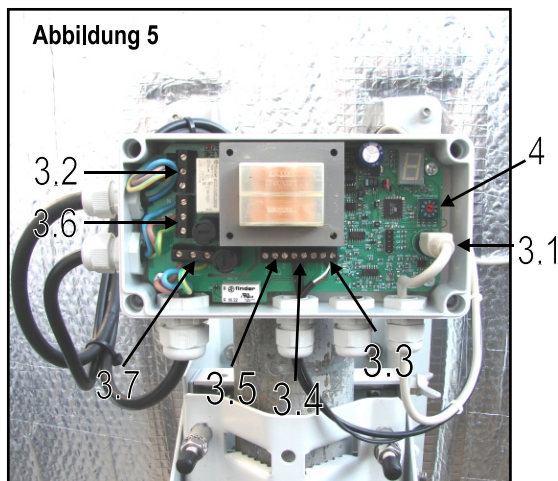
### **Hinweis:**

Die Spiegelheizung kann zu Testzwecken auch ohne Einfluss von Temperatur und Feuchte beheizt werden.

Dazu ist innerhalb von ca. 3 Sekunden nach dem Einschalten, die Betriebsspannung zu unterbrechen.

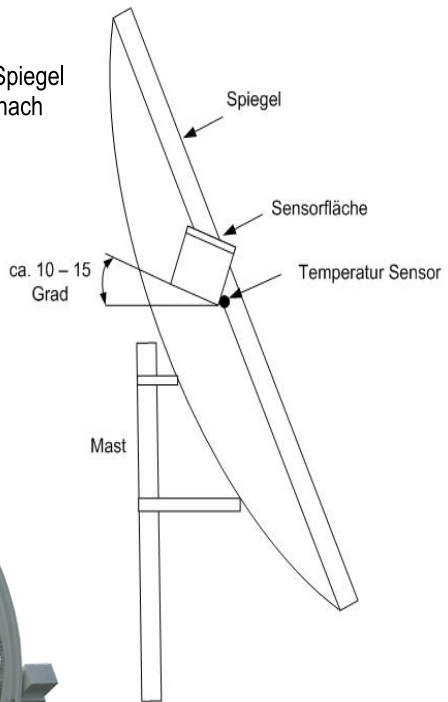
Nach erneutem Einschalten heizt der Spiegel für ca. 50 Minuten.

Zum verlassen dieses Testmodes ist die Betriebsspannung erneut abzuschalten und wieder neu einzuschalten



## **Montagehinweis: Temperatur / Feuchtesensor**

Der Temperatur /Feuchtesensor ist seitlich an den Spiegel zu schrauben, so dass die Feuchte-Sensorfläche nach oben zeigt. (**maximale Neigung 10 -15 Grad**)



## **Überprüfung und Inbetriebnahme**

Die Netzuleitung 230V~ sollte möglichst über einen separaten Stromkreis vom Verteilerkasten her verlegt werden, eine Absicherung von minimal 10A ist erforderlich.

Alle Installationspunkte nochmals auf richtige Verkabelung überprüfen.

Alle Kabelverschraubungen auf Dichtigkeit prüfen.

Gehäusedeckel sorgfältig schließen, festschrauben und auf Dichtigkeit überprüfen

5.6. Optische Kontrolle am Gesamtsystem durchführen

**Die Installation ist damit beendet.**

## **8. Technischen Daten**

### **HSA1600 Gerät ohne Feedheizung**

- Schalttemperatur Einstellung
- Temperaturanzeige
- Genauigkeit im Direktanzeigenbereich
- Kombisensor Temperatur/Feuchte mit 2m Zuleitung
- Heizleistung Feuchtesensor bei 12V DC
- Anschluss Netzeingang 230V~ 50Hz
- Anschluss Reflektorheizung 1 und 2
- Über Schaltrelais 230V~/50Hz max. 1600VA
- Signalisierung Heizung "Ein"
- Status LED
- Leistungsaufnahme HSA1600 Steuereinheit
- Gehäuse Kunststoff grau RAL 7035
- 1Kabeldurchführung M 20 mit Druckausgleich
- 6 Kabeldurchführungen M16
- Gehäuseabmessungen
- Mastbefestigungsschelle für Rohre von
- Gewicht

Drehcodierschalter für Temperaturschwelle und Heizzeit  
LED 7-Segment  
±1°C vom angezeigten Wert  
6pol. Mini-Din Stecker  
ca. 5W  
3 pol. Schraubklemmen  
2x 3 pol. Schraubklemmen  
2 polig geschaltet  
LED (rot) leuchtet (im Gehäuse)  
LED (von außen sichtbar)  
ca. 7VA  
Schutzart IP66  
VentGland ESVG20  
ESVK16  
180 x 94 x 81mm  
50-100mm Durchmesser  
ca. 1,3kg

### **HSA1600FH (HSA1600 Steuerung mit Feedheizung)**

- Feedheizung 18V~/1,3A mit 3m Siliconleitung
- Potentialfreier Wechsler Schaltrelais max. 24V/2A

8 pol. Schraubklemme. Pin 4-5  
8 pol. Schraubklemme. Pin 1-3

### **NTFEED**

- Anschluss Netzeingang 230V~ 50Hz
- von HSA1600 Reflektorheizung 2
- über Schaltrelais 2-polig geschaltet
- Anschluss Reflektorheizung 1 und 2
- Ringkerntransformator Feedheizung
- Primär 230V~/50Hz, Sekundär 2x18V/mit je 1,3A
- Gehäuse Kunststoff grau RAL 7035
- 1Kabeldurchführung M 20 mit Druckausgleich
- 2 Kabeldurchführungen M16
- Gehäuseabmessungen

Erweiterungsnetzteil  
3 pol. Schraubklemmen  
  
2 x 3 pol. Schraubklemmen  
  
2 x 2 pol. Schraubklemmen  
Schutzart IP68  
VentGland ESVG20  
ESVK16  
180 x 94 x 81mm